

DRE

KATALOG
DRZWI
2021

EDYCJA 1



DRZWI POŁYSKOWE • DRZWI XTREME MATT • DRZWI MAT STANDARD



Wysokość skrzydeł 2043

model	bianco, magnolia, moro, notte, vino	cubanit, gabbiano, bigio	mat bianco, mat cemento, mat moro	biały, antracyt, czarny
ILIS 1-4				
ILIS 5				

Wysokość skrzydeł 2240

model	bianco, magnolia, moro, notte, vino	cubanit, gabbiano, bigio	mat bianco, mat cemento, mat moro	biały, antracyt, czarny
ILIS 1-4				
ILIS 5				

W standardzie

- » krawędź bez przylgi
- » skrzydło oklejone laminatem połyskowym, mat standard lub Xtreme Matt
- » ramiaki z płyty MDF
- » zamek magnetyczny na klucz zwykły, blokadę łazienkową, wkładkę patentową lub zamek magnetyczny oszczędnościowy oraz zawiasy w kolorze czarnym (dla dekorów moro, mat moro, czarny), białym (dla dekorów bianco, mat bianco, biały) oraz stalowym dla pozostałych dekorów.
- » szyba MAT DRE gr. 4 mm w ILIS 1-3
- » wypełnienie z płyty MDF gr. 20 mm w ILIS 4
- » szyba zespolona bezpieczna MAT DRE gr. 8 mm w ILIS 5
- » gniazda pod 2 zawiasy wpuszczane Estetic 80

Opcje bez dopłaty

- » szyby DECORMAT BRAZ, DECORMAT GRAFIT i szyba przeźroczysta gr. 4 mm w ILIS 1-3
- » szyba zespolona bezpieczna przeźroczysta gr. 8 mm w ILIS 5
- » otwory pod tuleje wentylacyjne
- » skrzydło przesuwne o wysokości 2043 mm

Opcje za dopłatą

- » tuleje wentylacyjne stalowe
- » skrzydła „100”
- » podcięcie wentylacyjne
- » listwa przymykowa drzwi dwuskrzydłowych
- » drzwi dwuskrzydłowe
- » **UWAGA:** trzeci zawias Estetic 80 do drzwi bezprzylgowych (dopłata doliczana jest do ceny ościeżnicy)

cena skrzydła x2

UWAGA: Skrzydła zaopatrzone są w gniazda, przeznaczone do dalszego montażu zawiasów, które osadzone są w ościeżnicy.

System przesuwny - istnieje możliwość zastosowania do kolekcji systemu przesuwnej SPAZIO CD w standardzie wysokości skrzydła 2043 mm. Więcej informacji na str. 10.

Laminat Połyskowy o gr. 0,7–0,8 mm to nowoczesny laminat o wysokim stopniu połysku, dający efekt odbicia lustrzanego. Charakteryzuje się idealnie gładką powierzchnią o podwyższonej odporności na zarysowania.

Laminat Xtreme Matt o gr. 0,8 mm to innowacyjny laminat o matowej, nieodbijającej światła strukturze. Powierzchnia Xtreme Matt jest wytrzymała, odporna na zarysowania i łatwa w pielęgnacji. Struktura została dodatkowo wzmocniona właściwością Anti-Finger-Print, która chroni powierzchnię laminatu przed odciskami palców i śladami tłuszczu.

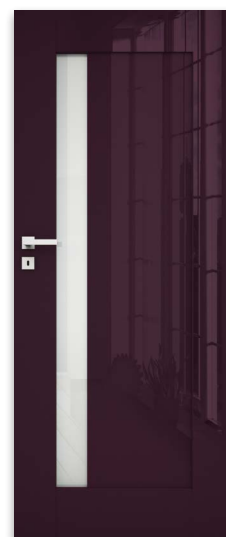
Laminat Mat Standard o gr. 0,7–0,8 mm, którego właściwości są takie same, jak powierzchni o wysokim połysku. Jediną różnicą jest stopień połysku warstwy hardcoat. Dzięki powłoce hardcoat, pozbawionej porów, laminat można stosować w pomieszczeniach o najwyższych wymaganiach higienicznych.



ILIS 1



ILIS 2



ILIS 3



ILIS 4

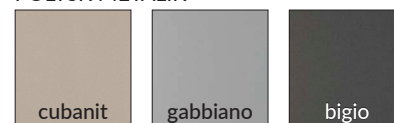


ILIS 5

POŁYSK STANDARD



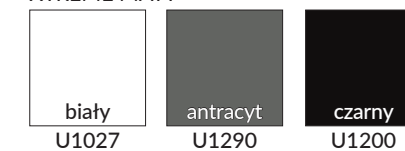
POŁYSK METALIK



MAT STANDARD



XTREME MATT



* do wyczerpania zapasów



Wysokość skrzydeł 2043

model	bianco, magnolia, moro, notte, vino	cubanit, gabbiano, bigio	mat bianco, mat cemento, mat moro	biały, antracyt, czarny
NELLA 1-7				

Wysokość skrzydeł 2240

model	bianco, magnolia, moro, notte, vino	cubanit, gabbiano, bigio	mat bianco, mat cemento, mat moro	biały, antracyt, czarny
NELLA 1-7				

W standardzie

- » krawędź bez przylgi
- » skrzydło oklejone laminatem połyskowym, mat standard lub Xtreme Matt
- » ramiaki z płyty MDF
- » zamek magnetyczny na klucz zwykły, blokadę łazienkową, wkładkę patentową lub zamek magnetyczny oszczędnościowy oraz zawiasy w kolorze czarnym (dla dekorów moro, mat moro, czarny), białym (dla dekorów bianco, mat bianco, biały) oraz stalowym dla pozostałych dekorów.
- » szyba MAT DRE gr. 4 mm
- » gniazda pod 2 zawiasy wpuszczane Estetic 80

Opcje bez dopłaty

- » szyby DECORMAT BRĄZ, DECORMAT GRAFIT i szyba przezroczysta
- » otwory pod tuleje wentylacyjne
- » skrzydło przesuwne o wysokości 2043 mm

Opcje za dopłatą

- » tuleje wentylacyjne stalowe
- » skrzydła „100”
- » podcięcie wentylacyjne
- » listwa przymykowa drzwi dwuskrzydłowych
- » drzwi dwuskrzydłowe
- » **UWAGA:** trzeci zawias Estetic 80 do drzwi bezprzylgowych (dopłata doliczana jest do ceny ościeżnicy)

cena skrzydła x2

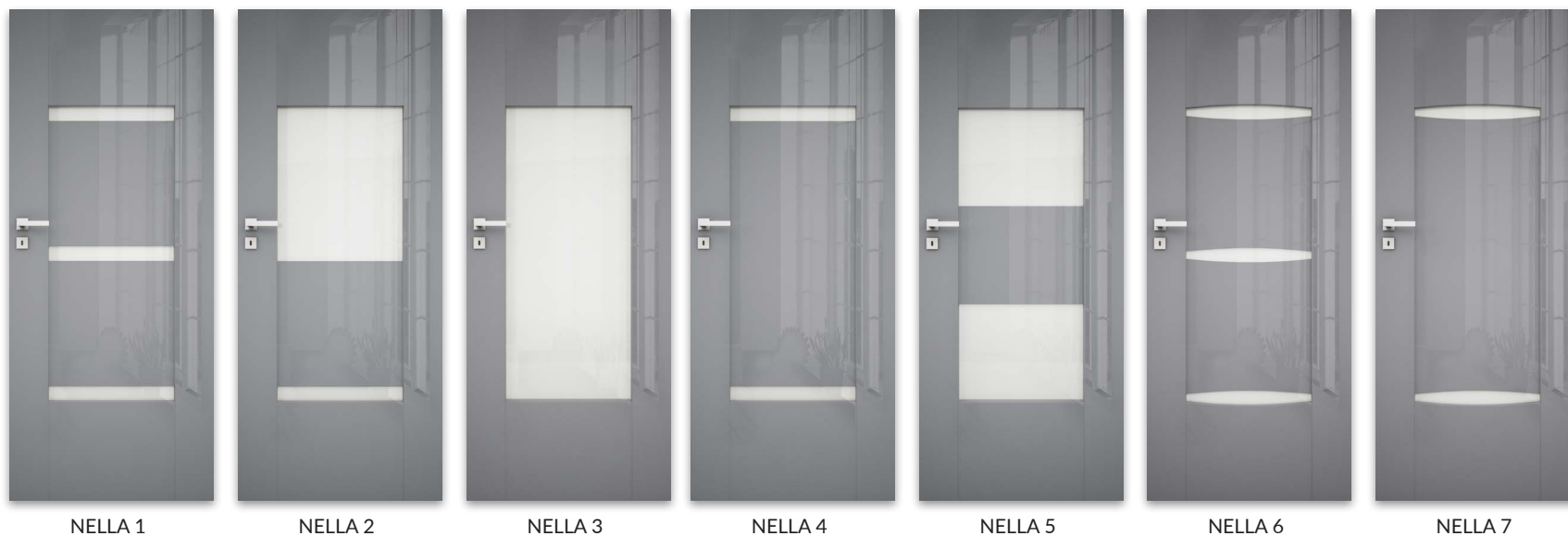
UWAGA: Skrzydła zaopatrzone są w gniazda, przeznaczone do dalszego montażu zawiasów, które osadzone są w ościeżnicy.

System przesuwny - istnieje możliwość zastosowania do kolekcji systemu przesuwnego SPAZIO CD w standardzie wysokości skrzydła 2043 mm. Więcej informacji na str. 10.

Laminat Połyskowy o gr. 0,7-0,8 mm to nowoczesny laminat o wysokim stopniu połysku, dający efekt odbicia lustrzanego. Charakteryzuje się idealnie gładką powierzchnią o podwyższonej odporności na zarysowania.

Laminat Xtreme Matt o gr. 0,8 mm to innowacyjny laminat o matowej, nieodbijającej światła strukturze. Powierzchnia Xtreme Matt jest wytrzymała, odporna na zarysowania i łatwa w pielęgnacji. Struktura została dodatkowo wzmocniona właściwością Anti-Finger-Print, która chroni powierzchnię laminatu przed odciskami palców i śladami tłuszczu.

Laminat Mat Standard o gr. 0,7-0,8 mm, którego właściwości są takie same, jak powierzchni o wysokim połysku. Jediną różnicą jest stopień połysku warstwy hardcoat. Dzięki powłoce hardcoat, pozbawionej porów, laminat można stosować w pomieszczeniach o najwyższych wymaganiach higienicznych.



POŁYSK STANDARD



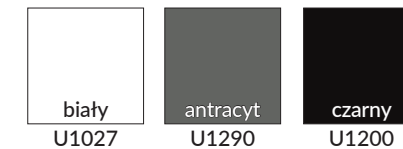
POŁYSK METALIK



MAT STANDARD



XTREME MATT



* do wyczerpania zapasów



Wysokość skrzydeł 2043

model	bianco, magnolia, moro, notte, vino	cubanit, gabbiano, bigio	mat bianco, mat cemento, mat moro	biały, antracyt, czarny
SILIA 10				
BULAJ metalowy				

Wysokość skrzydeł 2240

model	bianco, magnolia, moro, notte, vino	cubanit, gabbiano, bigio	mat bianco, mat cemento, mat moro	biały, antracyt, czarny
SILIA 10				
BULAJ metalowy				

W standardzie

- » krawędź bez przylgi
- » wypełnienie płyta wiórowa otworowa
- » skrzydło oklejone laminatem połyskowym, mat standard lub Xtreme Matt
- » obrzeże w kolorze płaszczyzny skrzydła
- » zamek magnetyczny na klucz zwykły, blokadę łazienkową, wkładkę patentową lub zamek magnetyczny oszczędnościowy oraz zawiasy w kolorze czarnym (dla dekorów moro, mat moro, czarny), białym (dla dekorów bianco, mat bianco, biały) oraz stalowym dla pozostałych dekorów.
- » gniazda pod 2 zawiasy wpuszczane Estetic 80

Opcje bez dopłaty

- » otwory pod tuleje wentylacyjne
- » skrzydło przesuwne o wysokości 2043 mm

Opcje za dopłatą

- » obrzeże motyw 1, 2 lub 3 (skrzydło w kolorze bianco)
- » tuleje wentylacyjne stalowe
- » skrzydła „100”
- » podcięcie wentylacyjne
- » listwa przymykowa drzwi dwuskrzydłowych
- » kratka wentylacyjna aluminiowa
- » drzwi dwuskrzydłowe
- » **UWAGA:** trzeci zawias Estetic 80 do drzwi bezprzylgowych (dopłata doliczana jest do ceny ościeżnicy)

cena skrzydła x2

UWAGA: Skrzydła zaopatrzone są w gniazda, przeznaczone do dalszego montażu zawiasów, które osadzone są w ościeżnicy. BULAJ metalowy w kolorze stalowym lub czarnym - dostępne wyłącznie z szybą matową lub przezroczystą.

System przesuwany - istnieje możliwość zastosowania do kolekcji systemu przesuwanego SPAZIO CD w standardzie wysokości skrzydła 2043 mm. Więcej informacji na str. 10.

Laminat Połyskowy o gr. 0,7-0,8 mm to nowoczesny laminat o wysokim stopniu połysku, dający efekt odbicia lustrzanego. Charakteryzuje się idealnie gładką powierzchnią o podwyższonej odporności na zarysowania.

Laminat Xtreme Matt o gr. 0,8 mm to innowacyjny laminat o matowej, nieodbijającej światła strukturze. Powierzchnia Xtreme Matt jest wytrzymała, odporna na zarysowania i łatwa w pielęgnacji. Struktura została dodatkowo wzmocniona właściwością Anti-Finger-Print, która chroni powierzchnię laminatu przed odciskami palców i śladami tłuszczu.

Laminat Mat Standard o gr. 0,7-0,8 mm, którego właściwości są takie same, jak powierzchni o wysokim połysku. Jediną różnicą jest stopień połysku warstwy hardcoat. Dzięki powłoce hardcoat, pozbawionej porów, laminat można stosować w pomieszczeniach o najwyższych wymaganiach higienicznych.



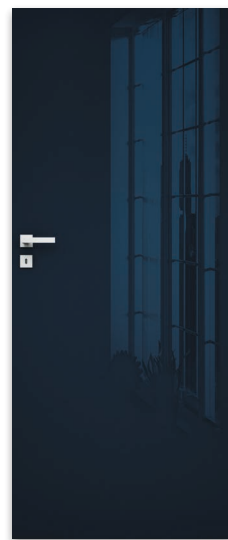
SILIA 10
bianco



SILIA 10
magnolia



SILIA 10
gabbiano



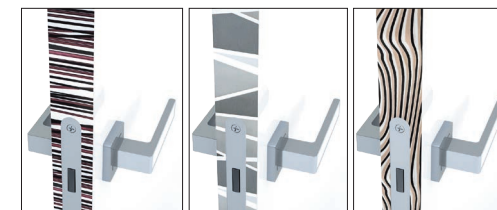
SILIA 10
notte



BULAJ METALOWY
vino

Uwaga: możliwość wyboru obrzeża z wzorem dotyczy wyłącznie drzwi w dekorze bianco.

WZORY OBRZEŻY POŁYSKOWYCH



motyw 1

motyw 2

motyw 3

POŁYSK STANDARD



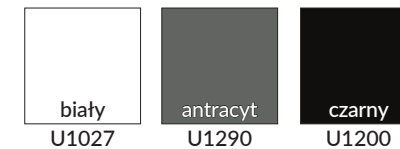
POŁYSK METALIK



MAT STANDARD



XTREME MATT



* do wyczerpania zapasów



Wysokość skrzydeł 2043

model	bianco, magnolia, moro, notte, vino	cubanit, gabbiano, bigio	mat bianco, mat cemento, mat moro	biały, antracyt, czarny
VETRO D2				

W standardzie

- » krawędź bez przylgi
- » skrzydło oklejone laminatem połyskowym, mat standard lub Xtreme Matt
- » rama z płyty MDF, element wąski o stałej szerokości, element szeroki o zmiennej szerokości
- » wypełnienie płyta wiórowa otworowa
- » zamek magnetyczny na klucz zwykły, blokadę łazienkową, wkładkę patentową lub zamek magnetyczny oszczędnościowy oraz zawiasy w kolorze czarnym (dla dekorów moro, mat moro, czarny), białym (dla dekorów bianco, mat bianco, biały) oraz stalowym dla pozostałych dekorów.
- » szyba zespolona bezpieczna MAT DRE gr. 8 mm
- » gniazda pod 2 zawiasy wpuszczane Estetic 80

Opcje bez dopłaty

- » szyba zespolona bezpieczna przezroczysta gr. 8 mm
- » skrzydło przesuwne o wysokości 2043 mm
- » szyba zespolona laminowana czarna gr. 8 mm

Opcje za dopłatą

- » skrzydła „100”
- » podcięcie wentylacyjne
- » listwa przymykowa drzwi dwuskrzydłowych
- » drzwi dwuskrzydłowe
- » **UWAGA:** trzeci zawias Estetic 80 do drzwi bezprzylgowych (dopłata doliczana jest do ceny ościeżnicy)

cena skrzydła x2

UWAGA: Skrzydła zaopatrzone są w gniazda, przeznaczone do dalszego montażu zawiasów, które osadzone są w ościeżnicy.

System przesuwny - istnieje możliwość zastosowania do kolekcji systemu przesuwne SPAZIO CD w standardzie wysokości skrzydła 2043 mm. Więcej informacji na str. 10.

Laminat Połyskowy o gr. 0,7–0,8 mm to nowoczesny laminat o wysokim stopniu połysku, dający efekt odbicia lustrzanego. Charakteryzuje się idealnie gładką powierzchnią o podwyższonej odporności na zarysowania.

Laminat Xtreme Matt o gr. 0,8 mm to innowacyjny laminat o matowej, nieodbijającej światła strukturze. Powierzchnia Xtreme Matt jest wytrzymała, odporna na zarysowania i łatwa w pielęgnacji. Struktura została dodatkowo wzmocniona właściwością Anti-Finger-Print, która chroni powierzchnię laminatu przed odciskami palców i śladami tłuszczu.

Laminat Mat Standard o gr. 0,7–0,8 mm, którego właściwości są takie same, jak powierzchni o wysokim połysku. Jediną różnicą jest stopień połysku warstwy hardcoat. Dzięki powłoce hardcoat, pozbawionej porów, laminat można stosować w pomieszczeniach o najwyższych wymaganiach higienicznych.



VETRO D2
bianco



VETRO D2
moro



VETRO D2
notte



VETRO D2
vino

POŁYSK STANDARD



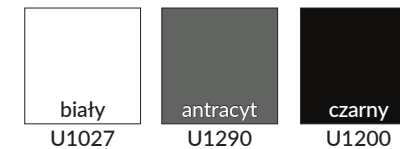
POŁYSK METALIK



MAT STANDARD



XTREME MATT



* do wyczerpania zapasów

klamki

System przesuwny naścienny SPAZIO CD



wstawka vino połysk

klamka MEDA - chrom błyszczący wstawki w kolorach połyskowych i matowych



szyld na klucz



szyld na patent



szyld łazienkowy

uchwyty okrągłe



złoty

złoty satyna



chrom

chrom satyna



czarny



klamka PRISMA - chrom błyszczący



szyld na klucz



szyld na patent



szyld łazienkowy

uchwyty owalne



złoty

złoty satyna

czarny



chrom

chrom satyna



klamka MAXIMA - chrom szczotkowany



szyld na klucz



szyld na patent



szyld łazienkowy



klamka ARC - czarny mat



szyld na klucz



szyld na patent



szyld łazienkowy

- » Uchwyt okrągły 1 szt.
- » Uchwyt owalny 1 szt.

Komplet uchwytów na jedno skrzydło stanowią 2 szt.

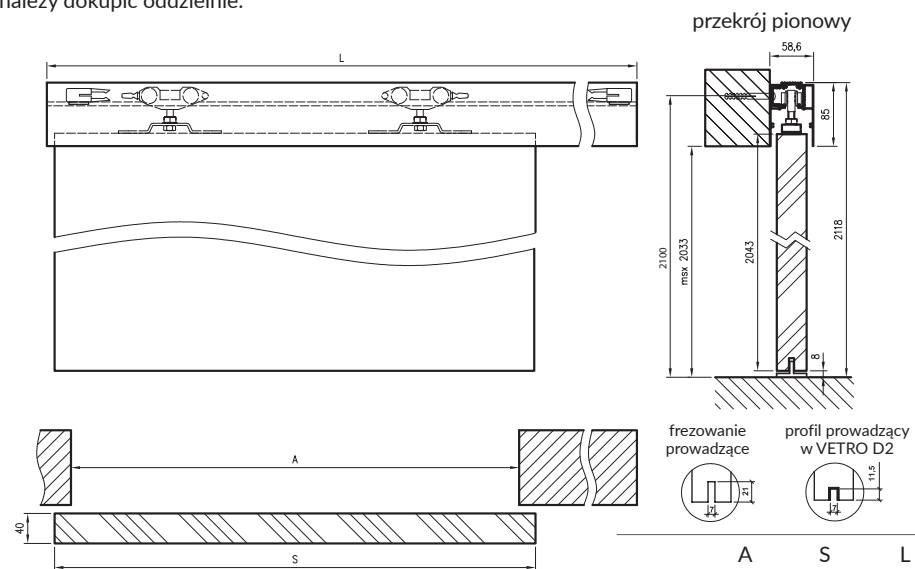
SPAZIO CD

System przesuwny naścienny z anodowaną prowadnicą i blendą prostokątną. Przeznaczony do skrzydeł płytowych i ramowych. Jest to rozwiązanie przeznaczone do obrobionego na gotowo ościeża.

W SKŁAD ZESTAWU WCHODZI:

- prowadnica wraz z zaślepkami bocznymi
- wózki jezdne systemu
- uchwyty montażowe skrzydła drewnianego
- prowadnik dolny
- zestaw montażowy (śruby, wkręty)

Do skompletowania systemu należy dokupić skrzydło przesuwne w wersji z uchwytem. Uchwyty należy dokupić oddzielnie.



	A	S	L
„60”	600	644	1300
„70”	700	744	1500
„80”	800	844	1700
„90”	900	944	1900
„100”	1000	1044	2100

MODEL

System SPAZIO CD

Szerokość skrzydeł: jednoskrzydłowe „60” - „100”.

A - szerokość otworu w murze
S - szerokość skrzydła
L - długość prowadnicy

Konstrukcja

Ościeżnica regulowana bezprzylgowa wykonana jest z wysokogatunkowej płyty drewnopochodnej MDF. Od strony ekspozycyjnej pokryta jest w całości laminatem połyskowym, matowym lub Xtreme Matt o gr. 0,7-0,8 mm. Jej konstrukcja przystosowana jest do grubości skrzydła 40 mm i pozwala na zastosowanie do ścian o grubości od 75-320 mm oraz na regulację +20 mm.

Laminat akrylowy o gr. 0,7-0,8 mm to laminat o wysokim połysku lub matowy, składający się z warstwy akrylu i warstwy koekstrudowanego kopolimeru styrenu.

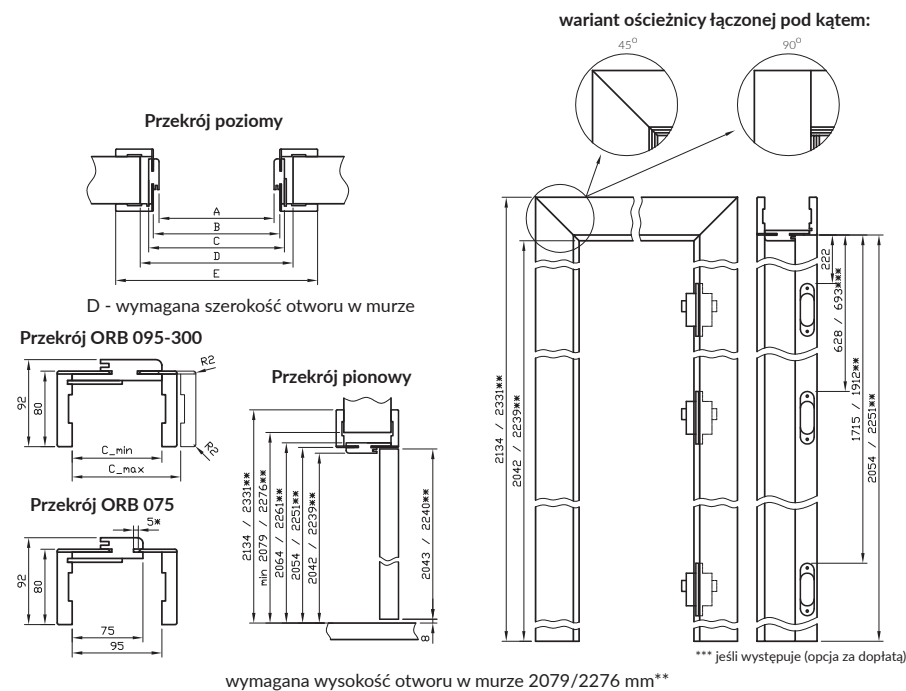
Laminat Xtreme Matt o gr. 0,8 mm to laminat na bazie żywic melaminowych o górnej warstwie funkcyjnej hartowanej strumieniem elektronów. Posiada właściwość Anti-Finger-Print, która zapewnia podwyższoną odporność na odciski palców i ślady tłuszczu.

Zastosowanie

Ościeżnica regulowana bezprzylgowa w laminacie połyskowym, matowym lub Xtreme Matt ma zastosowanie do kolekcji DRE: ILIS, NELLA, SILIA i VETRO D2 w wersji bezprzylgowej rozwierniej.

Zawartość kompletu

Belka główna (element poziomy i dwa pionowe) wraz z szerokim kątownikiem (80 mm) o małych promieniach zaokrąglenia profilu przekroju poprzecznego (R2), uszczelka drzwiowa, zestaw zawiasów, komplet elementów przeznaczonych do zmontowania ościeżnicy wg dołączonej instrukcji. Ościeżnice pakowane są w opakowania kartonowe.



do drzwi jednoskrzydłowych

	A	B	C	D	E
60	627	651	671	711	811
70	727	751	771	811	911
80	827	851	871	911	1011
90	927	951	971	1011	1111
100	1027	1051	1071	1111	1211

do drzwi dwuskrzydłowych

	A	B	C	D	E
120	1274	1298	1318	1378	1458
130	1374	1398	1418	1478	1558
140	1474	1498	1518	1578	1658
150	1574	1598	1618	1678	1758
160	1674	1698	1718	1778	1858
170	1774	1798	1818	1878	1958
180	1874	1898	1918	1978	2058

Ceny zawierają również 2 zawiasy z płytkami mocującymi. Ceny ościeżnic łączonych pod kątem 90°

- Dopłata za trzeci zawias Estetic 80 -

Cena ościeżnicy do drzwi dwuskrzydłowych: +50%. (w przypadku użycia 3 zawiasów dopłata dodatkowa)

* UWAGA: ościeżnica 075-095 ma odmienny przekrój, dla grubości muru 75-89 mm konieczne będzie samodzielne skrócenie pióra kątownika ruchomego

** dla wymiaru skrzydła 2240 mm

DRE

DRE Sp. z o.o.
82-300 Elbląg - Gronowo Górne
ul. Nefrytowa 4

tel. 55 236 42 58
e-mail: dre@dre.pl

www.dre.pl

